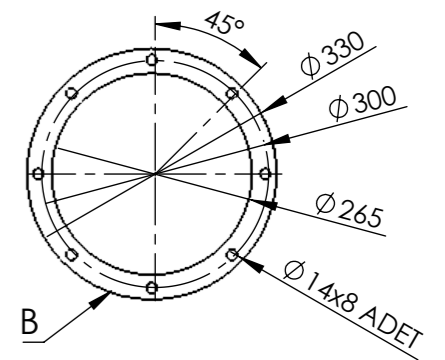
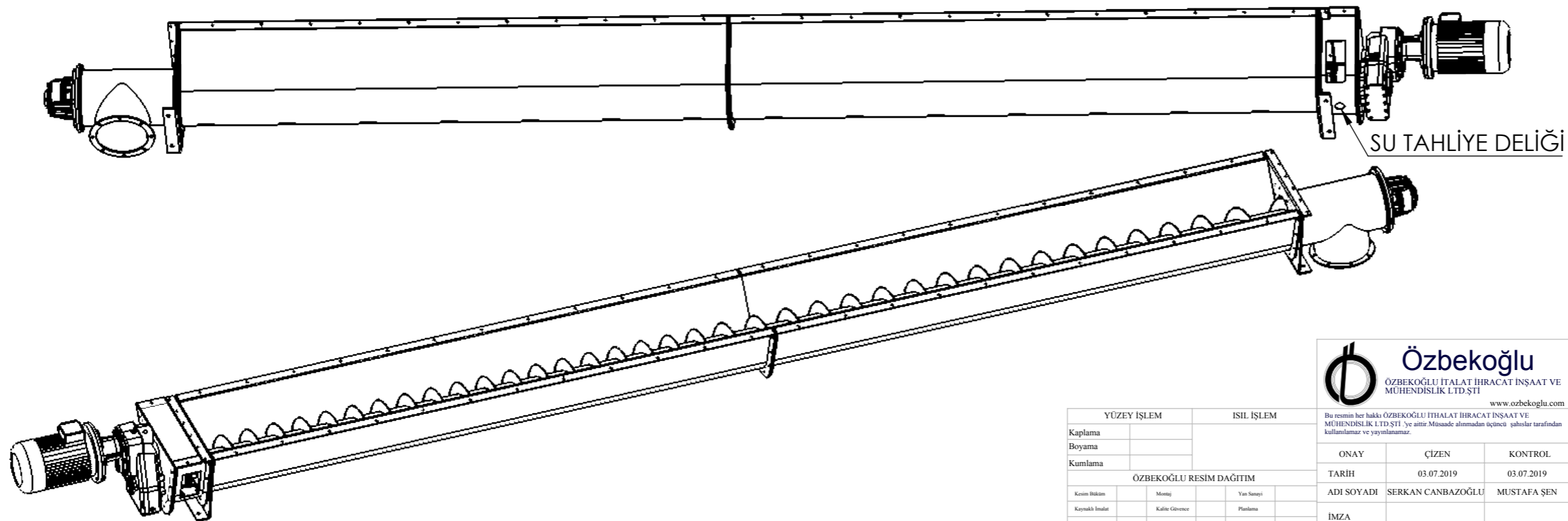


KESİT A-A



YÜZEY İŞLEM		ISIL İŞLEM	
Kaplama			
Boyama			
Kumlama			

ÖZBEKOĞLU RESİM DAĞITIM		
Kesim İhtisarı	Montaj	Yan Sanayi
Keyahtık İmalat	Kalite Güvence	Planlama
Tahliye İmalat	Satın Alma	TOPLAM

ÖZBEKOĞLU		MAKİNA KODU VE ADI	
ÖZBEKOĞLU İTALAT İHRACAT İNŞAAT VE MÜHENDİSLİK LTD.ŞTİ.		MONTAJ KOMPLESİ	
www.ozbekoglu.com		MONTAJ ALT KOMPLESİ	
Bu resmin her hakkı ÖZBEKOĞLU İTALAT İHRACAT İNŞAAT VE MÜHENDİSLİK LTD.ŞTİ. ye aittir. Müsaade alınmadan üçüncü şahıslar tarafından kullanılamaz ve yayımlanamaz.		TEKNİK RESİM ADI	
ONAY	ÇİZEN	KONTROL	V HELEZON-5800mm
TARİH	03.07.2019	03.07.2019	TEKNİK RESİM NO
ADI SOYADI	SERKAN CANBAZOĞLU	MUSTAFA ŞEN	v-5800
İMZA			MALZEME
			KALINLIK
			AĞIRLIK
			506.56 KG
			ÖLÇEK
			1:25
			KAĞIT TİPİ
			A3
			İZ DÜŞÜM
			CAD
			ELLE DEĞİŞİKLİK YAPILAMAZ