

LP

SEVİYE GÖSTERGELERİ

LEVEL INDICATORS

- | | |
|--------------------------|--------------------------------|
| 1. TEKNİK KATALOG | TECHNICAL CATALOGUE |
| 2. MONTAJ-BAKIM KATALOĐU | ASSEMBLY-MAINTENANCE CATALOGUE |
| 3. YEDEK PARÇA KATALOĐU | SPARE PARTS CATALOGUE |



Bu belgede anılan ürünler firmamızın kalite sistemi uyarınca üretilmiştir.

Bu katalog, daha önce verilmiş olan tüm katalogların geçersiz olmasına yeterlidir. Üretici, ön bilgi vermeksizin değişiklik yapabilir. İzin almadan çoğaltılamaz.

All the products described in this catalogue are manufactured according to our quality system procedurs.

This publication cancels and replaces any previous edition and revision. We reserve the right to implement modifications without notice. This catalogue can not be reproduced, even partially, without prior consent.

ISO 9001:2008



İÇİNDEKİLER

1. TEKNİK KATALOG	
1.1 TEMEL GÜVENLİK UYARILARI.....	
1.2 YAPISAL BİLEŞENLER.....	
1.3 ÜNİTE TANIMI.....	
1.4 ÇALIŞMA ŞARTLARI.....	
1.5 ÜRÜN ETİKETİ.....	
1.6 ÜRÜN KOD ANAHTARI.....	
1.7 YAPISAL BİLEŞENLER.....	
1.8 GENEL ÖLÇÜLER.....	
1.9 TEKNİK ÖZELLİKLER.....	
1.10 GÜRÜLTÜ SEVİYESİ.....	
1.11 PAKET ÖLÇÜLERİ VE AĞIRLIKLAR.....	
2. MONTAJ-BAKIM KATALOĞU	
2.1 MONTAJ - DEVREYE ALMA.....	
2.1.1 GÜVENLİK VE KORUNMA.....	
2.1.2 MONTAJ - DEVREYE ALMA.....	
2.2 ELEKTRONİK KART.....	
2.3 BAKIM.....	
2.3.1 GÜVENLİK VE KORUNMA.....	
2.3.2 BAKIM.....	
2.4 ARIZA TESPİTİ VE GİDERİLMESİ.....	
3. YEDEK PARÇA KATALOĞU	

INDEX

1. TECHNICAL CATALOGUE	
1.1 BASIC SAFETY WARNINGS.....	5...6
1.2 SAFETY SYMBOLS AND WARNINGS.....	7
1.3 UNIT DESCRIPTIONS.....	8
1.4 OPERATION CONDITIONS.....	8
1.5 PRODUCT LABEL.....	9
1.6 PRODUCT CODE KEY.....	9
1.7 COMPOSITIONS.....	10
1.8 GENERAL DIMENSIONS.....	11
1.9 TECHNICAL PROPERTIES.....	11
1.10 NOISE LEVEL.....	13
1.11 PACKING DIMENSIONS AND WEIGHTS.....	13
2. ASSEMBLY-MAINTENANCE CATALOGUE	14
2.1 ASSEMBLY - START UP.....	15
2.1.1 SAFETY CONDITIONS AND PROTECTIONS.....	15...16
2.1.2 ASSEMBLY - START UP.....	16...17
2.2 ELECTRONIC CARD.....	17...20
2.3 MAINTENANCE.....	21
2.3.1 SAFETY CONDITIONS AND PROTECTIONS.....	21
2.3.2 MAINTENANCE.....	22
2.4 DEFINING PROBLEMS AND TROUBLE SHOOTING..	22
3. SPARE PARTS CATALOGUE	23...25

1. TEKNİK KATALOG TECHNICAL CATALOGUE

1.1 TEMEL GÜVENLİK UYARILARI

Bu kılavuzda anılan hususlar, önemle ele alınmalıdır. Genel ve temel teknik kavram, yaklaşım ve disiplinin gerekleri ayrıca anılmamıştır.

Tesis sorumluları; ürün ile ilgili ülke/bölgede geçerli iş güvenliği ve işçi sağlığı ile ilgili tüm kural, yönetmelik ve kanunların gereklerini yerine getirmekle yükümlüdürler.

Üreticinin bu katalogda belirtmediği hususlarda iş kolu ve işlemlerin gerekleri için geçerli çevre, iş güvenliği, işçi sağlığı ve diğer sosyal sorumluluklar konusunda, geçerli kanun, yönetmelik, yönerge ve kurallar geçerlidir.

Ürünün çalıştırılması ile ilgili olası, tüm risk, tehlike ve kazai durumlara karşı gerekli hassasiyet gösterilmelidir.

Bu katalog, kuruluş, devreye alım, işletme ve bakım işlemlerine yol gösterme amaçlı tanım ve tavsiyeler içermektedir.

Bu katalog veya gerekli kısımları ürüne yakın ve kullanıcıların kolaylıkla ulaşabileceği noktalarda bulundurulmalıdır.

Ürünün kullanıcılarına katalogun ulaştırılması, alıcı/kullanıcılar sorumluluğunda ve yetkisi içindedir.

Asla katalogu tümü ile okumadan işleme başlamayınız.

Ürün sınırlı kullanım amacına yönelik olarak üretilmiştir. Farklı uygulamalar için lütfen üretici onayı alın.

Ürünün normal çalışma şartlarında çalıştırılması, sağlanmalıdır. Üretici yazılı onayı olmaksızın, herhangi bir değişiklik yapılması durumunda, oluşacak olumsuzluklar ve sonuçları için üretici kesinlikle sorumluluk üstlenmeyecektir.

Her işlem için gerekli, koruyucu ekipman, malzeme ve giysi temin edilmeli, kullanılmalıdır. Herhangi bir işlem öncesi ünitenin sağlam bir zemin üzerinde ve hareket etmeyecek şekilde tespit edilmiş olması gereklidir.

Ürünün montajı, bakımı, tamiri ve temizliğinin yapılabilmesi için; 2006/42 AT normları gereği olarak kullanıcı, yeterli ve gerekli personel bulundurmak ve kamu güvenliğini sağlamak, çevreye, çevredeki varlıklara ve üçüncü şahıslara oluşabilecek zararları önlemeye yönelik olarak gerekleri yerine getirmekle yükümlüdür.

Pnömatik bağlantılar, hava kullanımı söz konusu ise, teknik bilgilerde verilen hava tüketimlerini karşılamak üzere kullanıcı gerekli tesisatı kurunuz.

Elektriksel işlemler sadece tam anlamıyla kalifiye ve yetkili olan personelce yapılmalıdır. İş güvenliği, işçi sağlığı

1.1 BASIC SAFETY WARNINGS

In compiling this instruction catalogue, careful attention has been paid to all considerations of operation and maintenance during normal working conditions.

Buyers/users are exclusively responsible in complying all laws, rules and regulations in force in their country/area regarding safety of working environment and labour safety.

For matters which are not specified by the manufacturer in this catalog, as requirements of the applicable environmental process, safety, health care and other social responsibilities applicable laws, regulations, instructions and rules will be effective.

Special care should be taken against all possible risks, danger and accidental incidents which may occur during the operation of the product

This catalogue contains description and recommendations for set-up, operation and maintenance procedures.

This catalogue or its related parts should be kept close to the product with easy access for users.

It is the buyer's responsibility to ensure the delivery of this catalogue to related users of the product.

Never start any operation before reading this catalogue completely.

The product is produced solely for its intended use. Please ask for producer's approval for different applications.

The product shall be operated in and under normal operating conditions. Producer is absolutely not responsible for any complications or their consequences in cases where alterations have been made without written consent of the producer.

All protective and safety clothes, tools, devices and conditions have to be supplied by user. The unit has to be fixed during and prior to any operation.

In order to perform assembly, maintenance, repair and cleaning on the product, according to 2006/42 EC the user must take all necessary precautions to ensure public safety, safety of the environment and it's entities and also take all actions to prevent any harm that may involve third parties.

Requirements of pneumatic lines shall be completed by the user according to technical specifications which are given in technical catalogue.

Only fully qualified and authorized electricians should carry out electrical operations. Occupational safety and worker

gereklerine uyulmalıdır. Elektriksel problemler ve sonuçları üretici kontrolü dışındadır ve garanti kapsamına girmez. Kötü elektrik işçiliği sebebiyle mülkte, şahıslarda ve/veya üçüncü taraflarda oluşacak hasarlardan üretici sorumlu tutulmaz.

Her işlem öncesi, mutlaka enerjinin kesilmiş olmasını temin ve kontrol ediniz. Enerji kapama açma düğmelerinin yetkili dışında ve kontrolsüz açılma ve kapanmasını önleyecek adımların atılması hayati önemi haizdir.

Montajı yapan kullanıcı, ünitenin start, stop ve acil duruşları ile bakım sırasında kontrolsüz çalışma veya risk yaratacak olumsuzlukları giderecek şekilde elektrik devrelerini kurmakla yükümlüdür.

Voltajı ve frekans uyumunun kontrol edilmesi önemlidir. Ürünün topraklaması iyi durumda olmalı, ürün üzerindeki ikaz etiketleri temiz ve okunur olmalı ve tüm işlemler EN 60204 uygun olmalıdır.

Ünite, tam teşekküllü ve monte edilmiş halde değil ise asla çalıştırmayınız. Çalışma sırasında üniteye, hariçten hiçbir şekilde müdahale etmeyiniz. Asla üniteler çalışır iken yaklaşmayınız. El, kafa ve/veya aletleri çalışma bölgesine sokmayınız.

Yedek parça ve sair tüm taleplerde lütfen makine üzerindeki seri no ve tip modelini bildirin.

Üretici herhangi bir bilgi vermeksizin üründe değişiklik yapabilir. Kataloğun en son versiyonuna www.ozb.com.tr web sitemizden ulaşabilirsiniz.

1.2 UYARI SEMBOLLERİ

Bu işaretler uyarı mahiyetindedir ve riski ortadan kaldırmaz. İlgili kullanıcı, kullanım yerinde geçerli tüm güvenlik, iş güvenliği, işçi sağlığı kurallarına uygun davranmakla yükümlüdür.

health requirements must be met. Electrical problems and their consequences are out of producers control and are not covered under warranty. The producer cannot be held responsible for any damages to property, persons or third parties, arising from poor electrical workmanship

Always ensure that the power is disconnected before each operation. It is vital important that Power button has to be managed by a qualified person to prevent uncontrolled opening and closing.

All electrical connections shall be executed by the user to ensure safe operation. User also has to take necessary actions to avoid uncontrolled start up of machine by means of emergency stop and switches of sufficient amount.

Controlling the status of Voltage and frequency's compliance is important. The electrical earthing of the product must be proper, safety warnings clean and readable and all operations should be according to EN 60204.

Do not start up, if the unit is not complete and/or if not in proper condition. Do not interfere to the unit during operation. Never let tools, hand or head to approach to the operating zone during operation.

If you should require further technical information or spares for your unit, it is necessary to inform all datas such as serial number, type etc. which are written on the machine's plate.

Producer can modify the product without notice and immediate effect. The latest version of the catalogue is accessible at our web site www.ozb.com.tr

1.2 SAFETY SYMBOLS

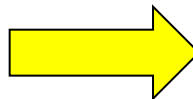
These instructions and/or warnings are recommendations, which should be run in conjunction with the latest health and safety directives in accident prevention.

DİKKAT

Makinenin uygun şartlarda çalışmasına yöneliktir.

WARNING

Special indications on correct use of the machine.



Şekil.1 Figure.1

DİKKAT TEHLİKE

Çevreye ve insana gelebilecek zararlara işaret eden ikazdır.

WARNING DANGER

Special indication, provision and prohibition to prevent injury to personnel.



Şekil.2 Figure.2

ELEKTRİK ENERJİSİNE YÖNELİK TEHLİKE ELECTRICAL POWER DANGER



Şekil.3 Figure.3

1.3 ÜNİTE TANIMI

Bu üniteler silo, bunker vb kaplar içerisinde bulunan granül, toz, çamur vb. malzemelerin seviye kontrolü için kullanılmaktadır.

Uç kısmına bayrak şeklinde metal parça monte edilmiş şaft, motor yardımı ile dönmekte ve malzemeye temas ettiğinde durmakta, sinyal göndermektedir. Aynı şekilde malzeme ile teması bittiği anda tekrar dönmeye başlamakta ve sinyal göndermektedir.

Bayraklı tip seviye göstergeleri 24VAC, 110VAC, 230VAC, 24VDC olarak sunulmaktadır. Ayrıca istenildiğinde 1000mm ye kadar uzatılabilen şaft opsiyonu bulunmaktadır.

Kullanım yerleri;

Yapı kimyasalları, kireç, strafor, kalıp kumu vb.
Gıda sektörü; süt tozu, un, tuz vb.
Plastik sektörü; granül plastikler vb.
Çimento, alçı tesisleri, kimya sektörü.
Yem sektörü vb.

1.4 ÇALIŞMA ŞARTLARI

Üniteler, patlayıcı atmosfer veya patlayıcı malzeme veya toksik, viral veya bakteriyel anlamda zararlı malzemeler için tasarlanmamıştır.

Sıcaklık Değerleri:

Müsaade edilen ortam sıcaklığı: -25°C / +80°C

Maksimum yüzey sıcaklığı: 100°C

1.5 ÜRÜN KODU VE ETİKETİ

Tüm ünitelerde etiket ile tanımlama yapılmıştır. Ürün kodu, ürün bilgileri ve üretim yılı verilmiştir.

1.3 UNIT DESCRIPTIONS

The product is designed for creating an electrical signal through built in microswitch as a result of interrupted rotation by powder, granular, sludge, and similar materials in any form of cup such as, silo, hopper, tank etc.

A rotary flag driven by, an asynchronous electric motor and gear system. The rotation is blocked during the existence of material at the point of the unit and relatively the microswitch is activated when the material at a/m point is no more existing the rotor starts to run and relative signal is created.

Paddle type level indicators are supplied as 24VAC, 110VAC, 230VAC, 24VDC. Also optional shafts up to 1000mm length are available.

Application fields;

Building chemicals, lime, styrofoam, moulding sand.
Food industry for milk powder, flour, salt etc.
Plastic industry for plastic granules etc.
Cement, gypsum plant, chemical industry.
Feed sector, etc.

1.4 OPERATION CONDITIONS

Products are not designed to operate at explosive, flammable, hazardous viral or bacterial dangerous environment and/or materials.

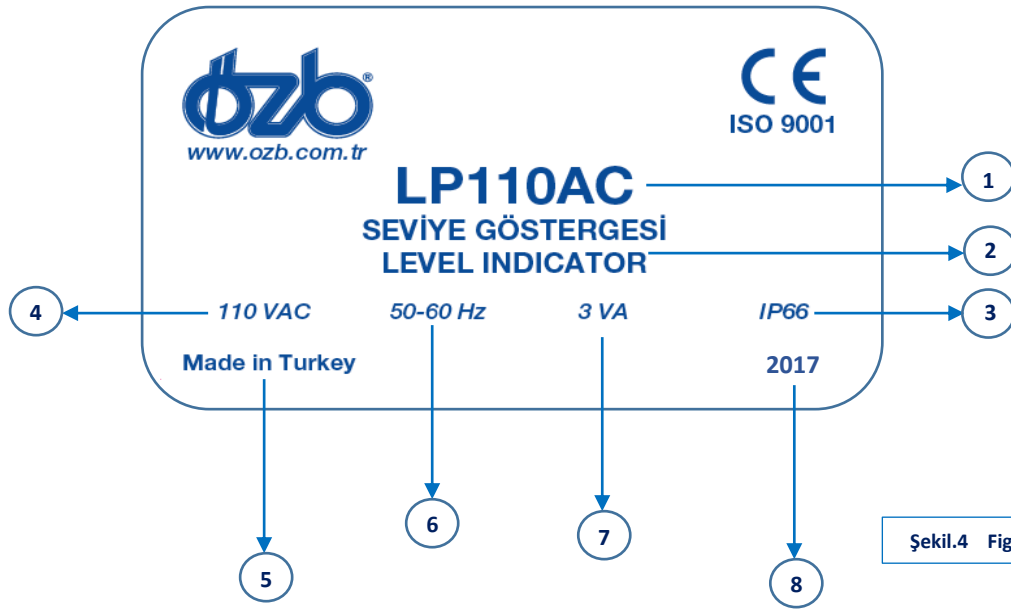
Temperature Values:

Permitted environmental temperature: -25°C / +80°C

Maximum surface temperature: 100°C

1.5 PRODUCT CODE AND LABEL

Every unit is supplied with identification plates showing; product code, product details and the year of manufacturer.



Şekil.4 Figure.4

1	Ürün kodu	Product code
2	Ürün tanımı	Product description
3	Koruma sınıfı	Protection class
4	Voltaj	Voltage
5	Menşei	Origin
6	Frekans	Frequency
7	Güç	Power
8	Üretim yılı	Production year

1.6 ÜRÜN KOD ANAHTARI

1.6 PRODUCT CODE KEY

1	2
LP	220AC

1	Ünite Kodu
	Unit Code

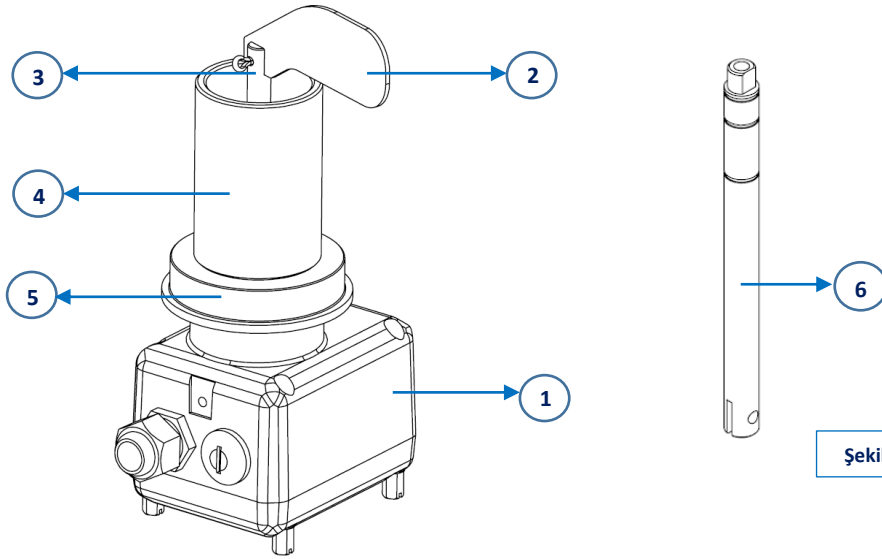
LP

2	Voltaj
	Voltage

24AC	24VAC
24DC	24VDC
220AC	220VAC
110AC	110VAC

1.7 YAPISAL BİLEŞENLER

1.7 COMPOSITIONS

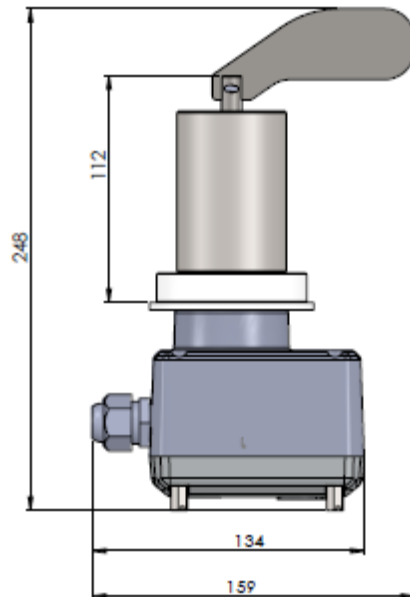


Şekil.5 Figure.5

No	Tanım	Description
1	Gövde	Body
2	Bayrak	Paddle
3	Mil	Shaft
4	Koruma borusu	Protection tube
5	Rulman yatağı	Shaft support
6	Uzatma şaftı (opsiyonel)	Extended shaft (optional)

1.8 GENEL ÖLÇÜLER

1.8 OVERALL DIMENSIONS



Şekil.6 Figure.6

1.9 TEKNİK ÖZELLİKLER

1.9 TECHNICAL PROPERTIES

MEKANİK ÖZELLİKLER MECHANICAL PROPERTIES	
Gövde Casing	Alüminyum enjeksiyon döküm Injection moulded Aluminium
Koruma Sınıfı Protection Class	IP66 - EN80529
Bağlantı Manşonu Connection Hub	Delrin
Bağlantı Manşonu Ölçüsü Connection Hub Size	G 1 ½" ve/and G 2 ½"
Şaft ve Bayrak Shaft and Paddle	AISI304 paslanmaz çelik AISI304 stainless steel
Boy Toleransı Length Tolerance	±3 mm
Toz keçesi Dust Seal	Şaft üzerinde dairesel tip Radial type on shaft
Kaplin Coupling	Kauçuk Rubber
Hassasiyet Ayarı Sensitivity Adjustment	3 pozisyonlu hassas ayarlı Sensitive adjustment with 3 positions
Şaft Hızı Shaft speed	1 - 4 rpm
ELEKTRİKSEL ÖZELLİKLER AC Versiyon ELECTRICAL PROPERTIES AC Version	
Voltaj Voltage	24V, 110v, 230 V
Frekans Frequency	50 – 60 Hz
Max Güç Maximum dissipation power	3.5 VA
Mikroswitch Microswitch	SPDT
Kontakt üzerindeki güç Power on contact	250V CA, 2A, 500VA; cos(Phi)=1 300V CC, 2A, 60W
Şaft hızı Blade rotation	1 rot/min veya/or 4 rot/min
Akış diyagramı Wiring diagram	Kutu içinde Inside cover
ORTAM VERİLERİ ENVIROMENTAL DATA	
Bağıl nem Relative humidity	0..100% açık ortam çalışmasına uygun tip 0..100% suitable for outdoor installation
Koruma sınıfı Protection class	IP66
Yükseklik Altitude	Max. 2000m
Kirlenme derecesi Pollution degree	2

1.10 GÜRÜLTÜ SEVİYESİ

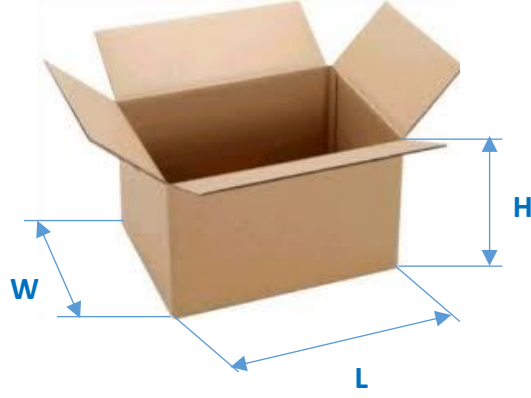
Üniteden kaynaklı herhangi bir gürültü oluşmamaktadır.

1.10 NOISE LEVEL

There is no noise from the unit.

1.11 PAKET ÖLÇÜLERİ VE AĞIRLIKLAR

1.11 PACKAGING DIMENSIONS AND WEIGHTS



Şekil.7 Figure.7

Tip Type	L mm	W mm	H mm	Ağırlık Weight
LP220AC	260	150	85	1,2kg
LP024AC	260	150	85	1,2kg
LP110AC	260	150	85	1,2kg
LP024DC	260	150	85	1,2kg

2.
MONTAJ-BAKIM KATALOĞU
ASSEMBLY-MAINTENANCE
CATALOGUE

2.1 MONTAJ VE DEVREYE ALMA

2.1.1 GÜVENLİK VE KORUNMA

Montaj, işletme, bakım ve onarım işleri ile ilgili personelin göreceği ulaşacağı ve kullanacağı şekilde, ürüne en yakın yerde bulundurulur.

Bu kılavuz kullanıcılar için bir yol göstericidir. İş güvenliği, işçi sağlığı, işyeri güvenliği ve üçüncü şahıslara karşı her türlü önlemleri almak ve mevcut yasalara ve kurallara uygun çalışılmasını temin etmek kullanıcının sorumluluğundadır.

Ürünün montajı, bakımı, tamiri ve temizliğinin yapılabilmesi için; 2006/42 AT normları gereği olarak kullanıcı, yeterli ve gerekli personel buldurmak ve kamu güvenliğini sağlamak, çevreye, çevredeki varlıklara ve üçüncü şahıslara oluşabilecek zararları önlemeye yönelik olarak gerekleri yerine getirmekle yükümlüdür.

60°C'den sıcak malzeme için kullanılıyor ise, çevreye bariyer ve ikaz işaretleri koyarak iş yeri güvenliğini sağlamak kullanıcının sorumluluğundadır.

Normal çalışma dışındaki tüm durumlarda, ürün güvenli durumda tutulmalıdır.

Ürün; dinamik kuvvetler, elektrik enerjisi, basınçlı hava kullanıyor olabilir ve yüksek düzeyde mekanik risk altında çalışmaktadır. Bu nedenle yukarıda anılanlar veya anılanların bileşkesi sonucu kazai durumlarda sonuçları ağır olacak yapıdadır. Bu sebeple, kullanıcı her aşamada ve işlemde azami güvenliği sağlamak ile yükümlüdür.

İlgili tüm personel eğitilmiş, yetkili ve uzman olmalıdır. Normal çalışma dışında ürün üzerinde yapılacak tüm işlemler öncesinde elektrik enerjisi kesilmiş ve tüm hareketler durmuş, basınçlı hava kesilmiş, ünite iyi durumda ve park halinde olmalıdır.

Elektriksel işlemler sadece tam anlamıyla kalifiye ve yetkili olan personelce yapılmalıdır. İş güvenliği, işçi sağlığı gereklerine uyulmalıdır. Elektriksel problemler ve sonuçları üretici kontrolü dışındadır ve garanti kapsamına girmez. Kötü elektrik işçiliği sebebiyle mülkte, şahıslarda ve/veya üçüncü taraflarda oluşacak hasarlardan üretici sorumlu tutulmaz.

Montajı yapan kullanıcı ürünün start, stop ve acil duruşları ile bakım sırasında kontrolsüz çalışma veya risk yaratacak olumsuzlukları giderecek şekilde elektrik devrelerini kurmakla yükümlüdür.

Voltajı ve frekans uyumunu kontrol edilmesi gereklidir. İşlemler sadece yetkili ve bilgili kişiler tarafından yapılmalıdır. Pnömatik bağlantılar ve hava kullanımı söz konusu ise, teknik bilgiler kısmında verilen hava

2.1 ASSEMBLY AND START UP

2.1.1 SAFETY CONDITIONS AND PROTECTIONS

It needs to be kept at nearest position available for the concerned personnel for installation, operation, maintenance and repair staff.

This catalogue is a guide for users. It is the user's responsibility to take all necessary precautions to ensure occupational safety, worker health and safety of third parties as well as ensuring operations in accordance with local laws and regulations.

In order to perform assembly, maintenance, repair and cleaning on the product, according to 2006/42 EC the user must take all necessary precautions to ensure public safety, safety of the environment and it's entities and also take all actions to prevent any harm that may involve third parties.

In case of handling hot material over 60°C, it is the user's responsibility to assemble barriers and warnings in order to secure the work place.

Apart from normal operating conditions, the product has to be in safe position.

This unit may be working on dynamic forces, electrical energy and pressurized air and operates under high level of mechanical risk. Accidents that may arise due to any of the above or any combination of the above may result in catastrophic effects. Therefore, the user is responsible to supply maximum security in all stages and operations.

All related staff should be trained, authorised and specialised. For all work to be done on the product, other than normal operation, the electrical connection must be cut, all movement stopped, pressurised air supply disconnected and the product must be in good condition and in park mode.

Only fully qualified and authorized electricians should carry out electrical operations. Occupational safety and worker health requirements must be met. Electrical problems and their consequences are out of producers control and are not covered under warranty. The producer cannot be held responsible for any damages to property, persons or third parties, arising from poor electrical workmanship

The user who is carrying out the assembly is responsible for creating electrical circuits that will overcome all risks that may arise due to misuse during start, stop, emergency stop and maintenance.

It is necessary to check the compatibility of voltage and frequency. Operations should be carried out only by

tüketimlerini karşılamak üzere gerekli tesisat kullanıcı tarafından kurulmalıdır.

Ürünün topraklaması iyi durumda olmalı, ürün üzerindeki ikaz etiketleri temiz ve okunur olmalı ve tüm işlemler EN 60204 uygun olmalıdır.

Her işlem öncesi, mutlaka enerjinin kesilmiş olmasını temin ve kontrol ediniz. Enerji kapama açma düğmelerinin yetkili dışında ve kontrolsüz açılma ve kapanmasını önleyecek adımların atılması hayati önemi haizdir.

Montaj sonrası, tüm işlemlerin tamamı ve eksiksiz olduğunu ve civataların sıkılı olduğunu, tüm ikaz, güvenlik ve sınırlayıcıların doğru durumda olduğunu kontrol ediniz.

Ürün, tam teşekküllü ve monte edilmiş halde değil ise asla çalıştırmayınız. Çalışma sırasında üniteye, hariçten hiçbir şekilde müdahale etmeyiniz. Asla üniteler çalışır iken yaklaşmayınız. El, kafa ve/veya aletleri çalışma bölgesine sokmayınız.

Üniteyi 2-3 dakika azami boşta çalıştırıp gözleyiniz ve dinleyiniz. Tüm kontrolleri tekrar yapınız, ısınan bölüm, parça olup olmadığını gözleyiniz.

2.1.2 MONTAJ – DEVREYE ALMA

1 ve 1 ½ dişlerin üzerine teflon sararak sıkıca monte ediniz. Ünitenin montajı ve çalıştırılması ile ilgili tüm teknik, iş güvenliği ve işçi sağlığı direktiflerine uyunuz.

Tüm bağlantılar tamamlanınca kapağı kapatınız. Enerjiyi veriniz. Besleme gerilimini mutlaka ölçü aleti yardımı ile kontrol ediniz.

Seviye göstergeleri mutlaka bağlantı vidaları ile birlikte montajı yapılmalıdır. Montaj sırasında gövdenin doğru yöne baktığından emin olunuz.

Uygun bir malzemedden yapılmış conta ile birlikte el ile sıkıştırılır. Lütfen kırıcı veya darbe yapıcı ekipman kullanmayınız.

Elektrik bağlantısı şekli bağlantı diyagramına göre yapılmalıdır.

Elektrik bağlantılarının düzgün ve sıkı bir şekilde yapıldığından emin olunuz. Montajı yapılmış ünite üzerinde ayar yapılması tavsiye edilmemektedir.

knowledgeable and authorised staff. In case air usage is required via pneumatic connections, the user should assemble a system to meet the requirements given on the technical information section.

The electrical earthing of the product must be proper, safety warnings clean and readable and all operations should be according to EN 60204.

Before each operation, Always ensure that the power is disconnected before commencing. It is of vital important that power on/off button has to be manage by a qualified person to prevent uncontrolled opening and closing.

After assembly, check that all operations are properly and fully completed, all bolts are tightened, all warning labels, barriers and safety accessories are proper.

Do not start operation if the product is not complete and fully mounted. Do not interrupt externally during operation. Never let tools, hand or head to approach to the operating zone during operation.

Run the machine for max 2-3 minutes to observe and listen. Re-check the product and observe if heating has occurred on any component and/or abnormal noise, vibration occurs.

2.1.2 ASSEMBLY AND START UP

Firmly assemble the unit in the proper way by adding teflon band on 1 and 1 ½ toothed portion. Carefully follow all technical, safety and worker health instructions during the assembly and the operation of the unit.

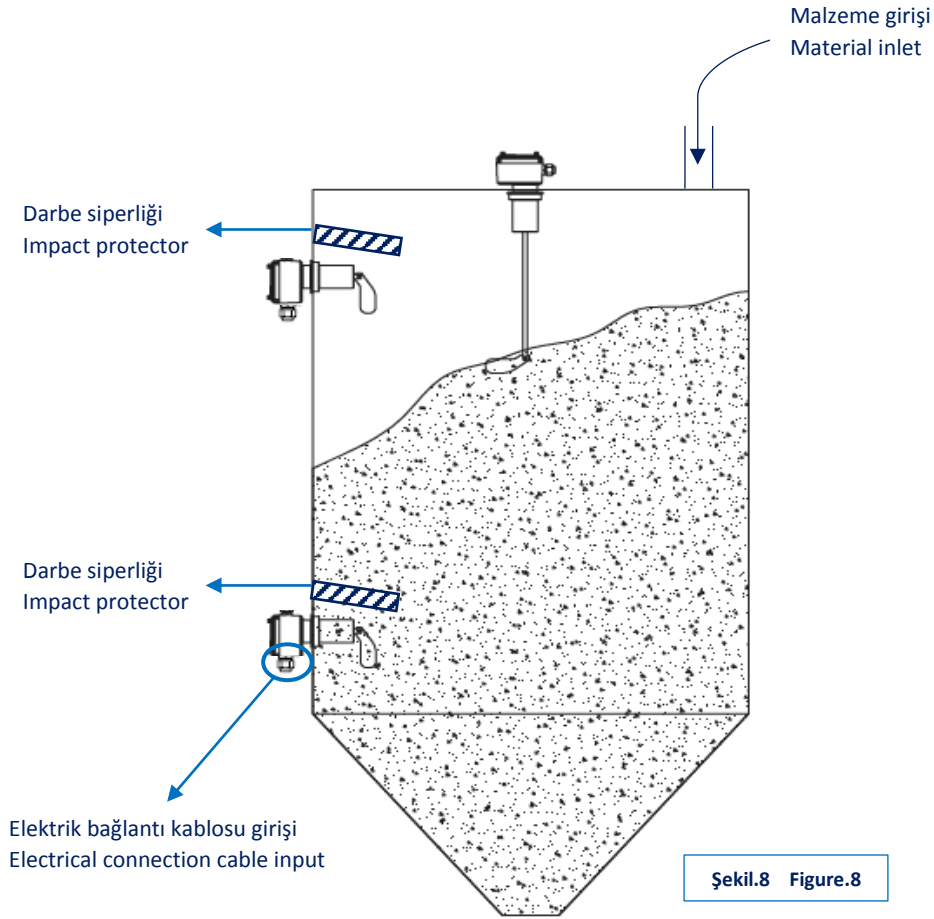
Close the cover when all connections are completed and supply the power. Always check the voltage with a voltmeter.

Level indicators must be assembled together with connection screws. Make sure of the correct orientation of the housing during assembly.

Tighten by hand with a gasket made from a suitable material. Please do not use impact maker or any equipment could cause damages.

The electrical connection must be made according to the given diagram.

Make sure the electrical connections is made properly and tightly. Setting on the assembled unit is not recommended.



İndikatör çalışma bölgesi, direkt malzeme çarpmalarından uzak bölgelerde oluşturulur. Gereği durumunda siperlik ile korunur.

Elektrik bağlantı kablosu girişi mutlaka yere bakmalıdır. Aksi durumda kötü hava şartlarında nem/su alma durumu olabilecek ve arızaya/yanmaya neden olabilecektir.

2.2 ELEKTRONİK KART

Elektrik bağlantıları, ünite üzerinde bulunan etiketlerde belirtilmiştir. Manuelde verilen güvenlik standartlarını dikkate alınız. Besleme klemensine 24VAC, 24VDC, 110VAC veya 230VAC gerilimlerinden sadece biri bağlanmalıdır.

24VAC veya 110VAC besleme:

Besleme gerilimi şemada "2" ile gösterilen besleme klemensinin "1" ile "2a" uçlarına bağlanmalıdır. Motor bağlantı uçları şemada "3" ile gösterilen motor klemensinin "3a" ile "0" uçlarına bağlanmalıdır.

48VAC veya 230VAC besleme:

Besleme gerilimi şemada "2" ile gösterilen besleme klemensinin "1" ile "2b" uçlarına bağlanmalıdır. Motor bağlantı uçları şemada "3" ile gösterilen motor klemensinin "3b" ile "0" uçlarına bağlanmalıdır.

Level indicators are located at positions free from material impact. And impact protectors shall be used.

Electrical connection cable input should be definitely oriented downwards. Otherwise During bad weather conditions there may be moisture / water could seep and it may cause failure / burn.

2.2 ELECTRONIC CARD

Take note of the power supply indicated on the legend plate. Always refer to safety standards given in catalogue. Only one of the 24VAC, 24VDC, 110VAC or 230VAC voltages must be connected to the supply terminal.

For 24VAC or 110VAC supply:

The supply voltage must be connected to terminals "1" and "2a" of the supply terminal indicated by "2" on the schema. Motor ports shall be connected to "3a" and "0" of the terminal indicated by "3" on the schema.

For 48VAC or 230VAC supply:

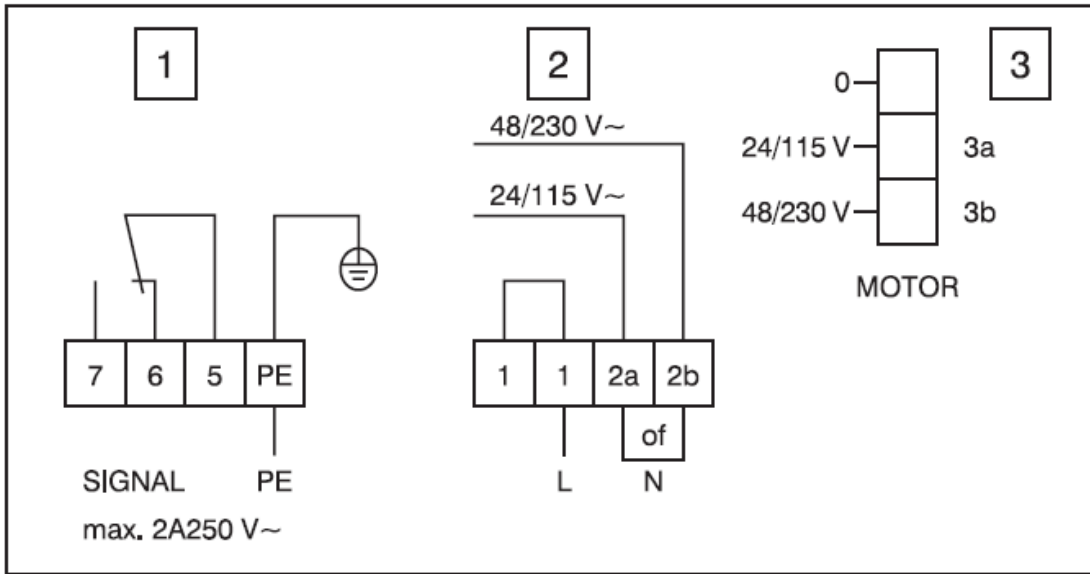
The supply voltage must be connected to terminals "1" and "2b" of the supply terminal indicated by "2" on the schema. Motor ports shall be connected to "3b" and "0" of the terminal indicated by "3b" on the schema.

24VDC veya 48VDC besleme:

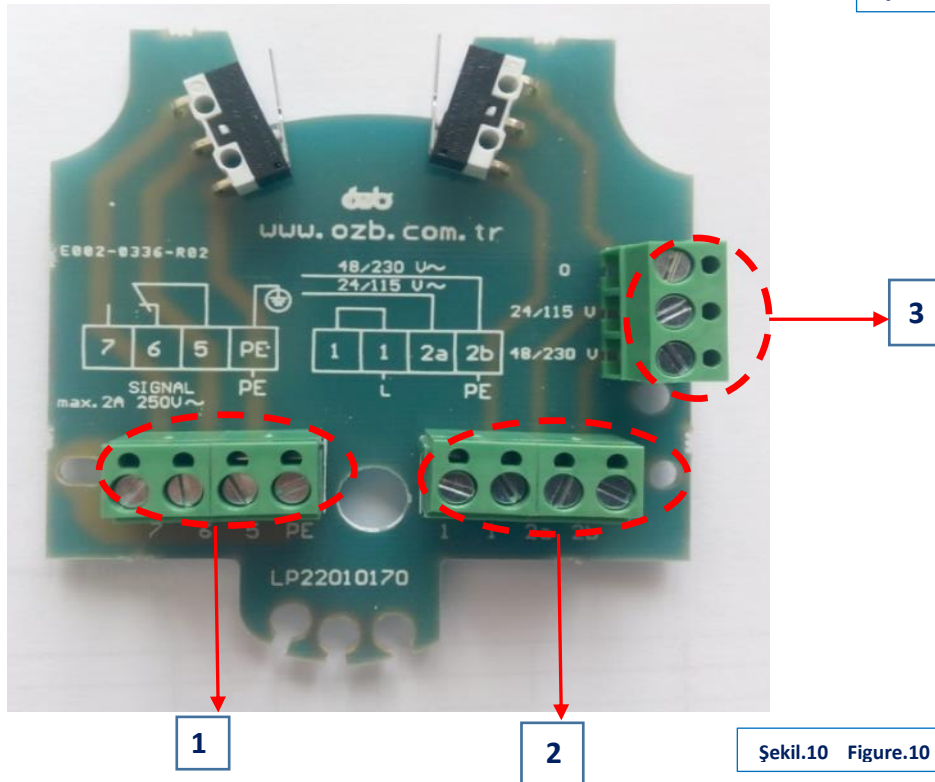
Sinyal uçlarının bağlanacağı klemens "5" ile "6" arası normalde kapalı kontak, "5" ile "7" arası normalde açık kontak. Besleme geriliminin bağlanacağı klemens "1" ile "2a" arasına besleme kaynağının (+) ucu "2a" ya gelecek şekilde bağlanırsa 24VDC gerilim ile beslenmelidir. Motorun bağlanacağı klemens "3a" ile "0" arasına bağlanırsa 24 VDC ile çalışan motor bağlanmalıdır. "1" ile "2b" arasına besleme kaynağının (+) ucu "2b" ye gelecek şekilde bağlanırsa 48 VDC gerilim ile beslenmelidir. "3b" ile "0" arasına bağlanırsa 48 VDC ile çalışan motor bağlanmalıdır.

For 24VDC or 48VDC supply:

Output signals: normally closed option: Port "5" and "6"
 Output signals: normally open option Port "5" and "7"
 Feed input: The supply voltage must be connected to terminals "1" and "2a" (+) to "2a" for 24VDC input or must be connected to terminals "1" and "2b" (+) to "2b" for 48VDC input. Motor ports shall be connected to "3a" and "0" ports for 24VDC and Motor ports shall be connected to "3b" and "0" ports for 48VDC.



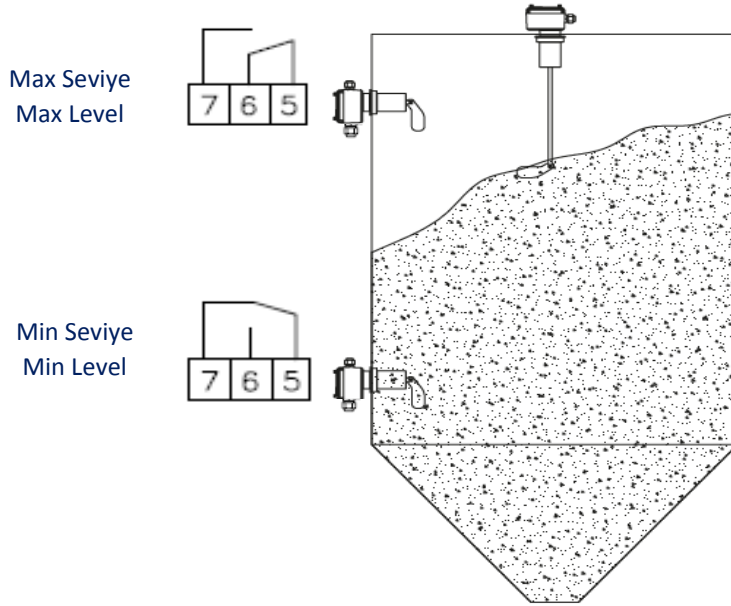
Şekil.9 Figure.9



Şekil.10 Figure.10

2.2.1 MAX VE MİN SEVİYE GÖSTERGESİ ELEKTRİK BAĞLANTISI

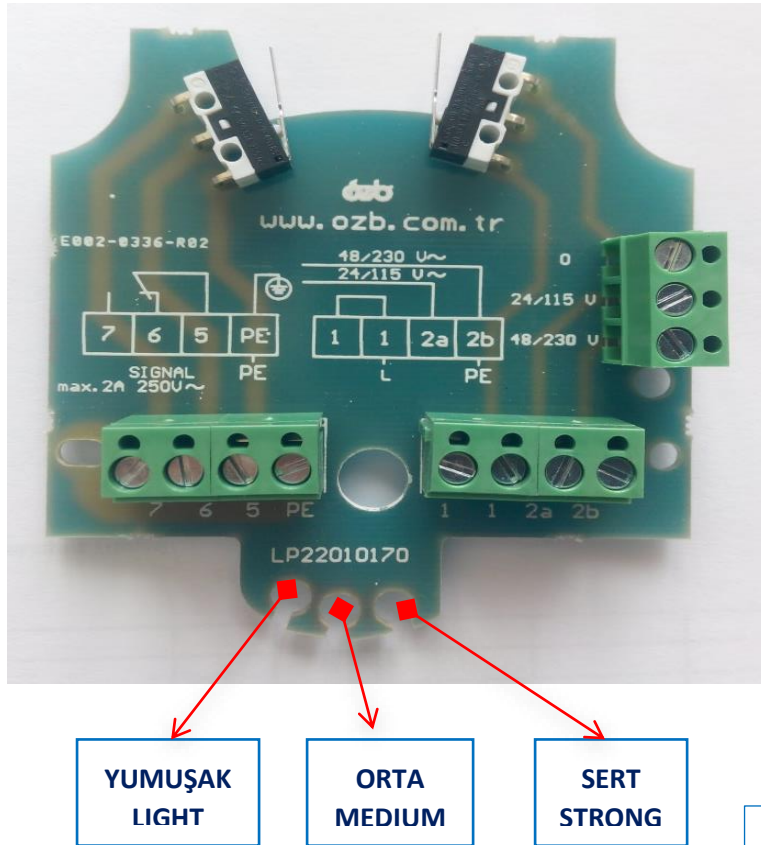
2.2.1 MAX AND MIN LEVEL INDICATOR ELECTRICAL CONNECTION



Şekil.11 Figure.11

2.2.2 MALZEME YOĞUNLUĞUNA BAĞLI YAY AYARI 3 pozisyonlu hassas ayarlama imkanı mevcuttur.

2.2.2 SPRING LOCATIONS ACCORDING TO MATERIAL DENSITY Sensitive adjustment with 3 positions.



Şekil.12 Figure.12

2.3 BAKIM

2.3.1 GÜVENLİK VE KORUNMA

Montaj, işletme, bakım ve onarım işleri ile ilgili personelin göreceği ulaşacağı ve kullanacağı şekilde, ürüne en yakın yerde bulundurulur.

Bu kılavuz kullanıcılar için bir yol göstericidir. İş güvenliği, işçi sağlığı, işyeri güvenliği ve üçüncü şahıslara karşı her türlü önlemleri almak ve mevcut yasalara ve kurallara uygun çalışmasını temin etmek kullanıcının sorumluluğundadır.

Her işlem öncesi, mutlaka enerjinin kesilmiş olmasını temin ve kontrol ediniz. Enerji açma kapama düğmelerinin yetkili dışında ve kontrolsüz kullanılmasını önleyecek adımların atılması hayati önemi haizdir.

Üreticinin yazılı onayı olmaksızın, herhangi bir değişiklik yapılması durumunda, oluşacak olumsuzluklar ve sonuçları için üretici sorumluluk üstlenmeyecektir

Ürün, kullanıldığı malzeme ve uygulama şartlarına bağlı olarak farklı aşınma ve sonuçlar ortaya çıkarabilir. Bu nedenle kullanıcı burada verilenlerden farklı uygulamalar geliştirmekle yükümlüdür.

Ürünün montajı, bakımı, tamiri ve temizliğinin yapılabilmesi için; 2006/42 AT normları gereği olarak kullanıcı, yeterli ve gerekli personel buldurmak ve kamu güvenliğini sağlamak, çevreye, çevredeki varlıklara ve üçüncü şahıslara oluşabilecek zararları önlemeye yönelik olarak gerekleri yerine getirmekle yükümlüdür.

Aşağıda verilen bakım notlarının uygulanması sonucunda insana ve makinalara zarar verecek veya ürünün çalışmasını engelleyecek sonuçlar ortaya çıkabilir. Tüm kontrol gözlem ve bakımlar ürün güvenli durumda iken yapılmalıdır.

Bakımı yapan kişiler kalifiye olmalıdır. Gerekli kaldırma ve sabitleme aparatları mutlaka kullanılmalıdır. Kaldırma ve taşımalar esnasında çalışma alanında insan bulunmamalıdır.

Kullanılacak parçaların orijinal olması veya gereken spesifikasyonlara sahip olması sağlanmalıdır.

Bakım talimatnamesine tam anlamıyla uyulmaksızın işlem yapılması durumunda üniteye problem yaşanabilecek ve ünite garanti kapsamında tutulabilecektir.

2.3.2 BAKIM

Her vardiya öncesinde;

Makinaya ait uyarı engellerin mevcut ve iyi durumda olduğunu ve üniteyi çepeçevre göz ile kontrol ediniz.

2.3 MAINTENANCE

2.3.1 SAFETY CONDITIONS AND PROTECTIONS

It needs to be kept at nearest position available for the concerned personnel for installation, operation, maintenance and repair staff.

This catalogue is a guide for users. It is the user's responsibility to take all necessary precautions to ensure occupational safety, worker health and safety of third parties as well as ensuring operations in accordance with local laws and regulations.

Prior to each action, check that the energy lines are cut. It is vitally important to take precautions in order to prevent the on/off button of the power supply from being operated without authorization or control.

In case modifications are done without written consent of the producer, no responsibility will be assumed by the producer in case of damages and their consequences.

The product may display different wear and results according to material used and working conditions. Therefore the user is required to develop practices other than those given in this catalogue.

In order to perform assembly, maintenance, repair and cleaning on the product, according to 2006/42 EC the user must take all necessary precautions to ensure public safety, safety of the environment and it's entities and also take all actions to prevent any harm that may involve third parties.

During the practice of below maintenance notes, situations that may result in harm to humans or machines or which prevent the product from working may occur. All inspections and maintenance must be done when product is in safe position.

Maintenance staff must be fully qualified. Tools for lifting and stabilizing must be used. No humans must be present during lifting and carrying operations.

It is important to use original parts or parts that have the required specifications.

It is possible that problems may occur and the product may be declared out of warranty in case maintenance work is carried out without full compliance to this maintenance guideline.

2.3.2 MAINTENANCE

Before each shift;

Ensure all the warning label are clean. Check with eye for general conditions.

2.4 ARIZA TESPİTİ VE GİDERİLMESİ

Ürünün çalışması ile ilgili oluşabilecek sıkıntılar konusunda aşağıda verilen notlar yol göstericidir.

2.4 DEFINING PROBLEMS AND TROUBLE SHOOTING

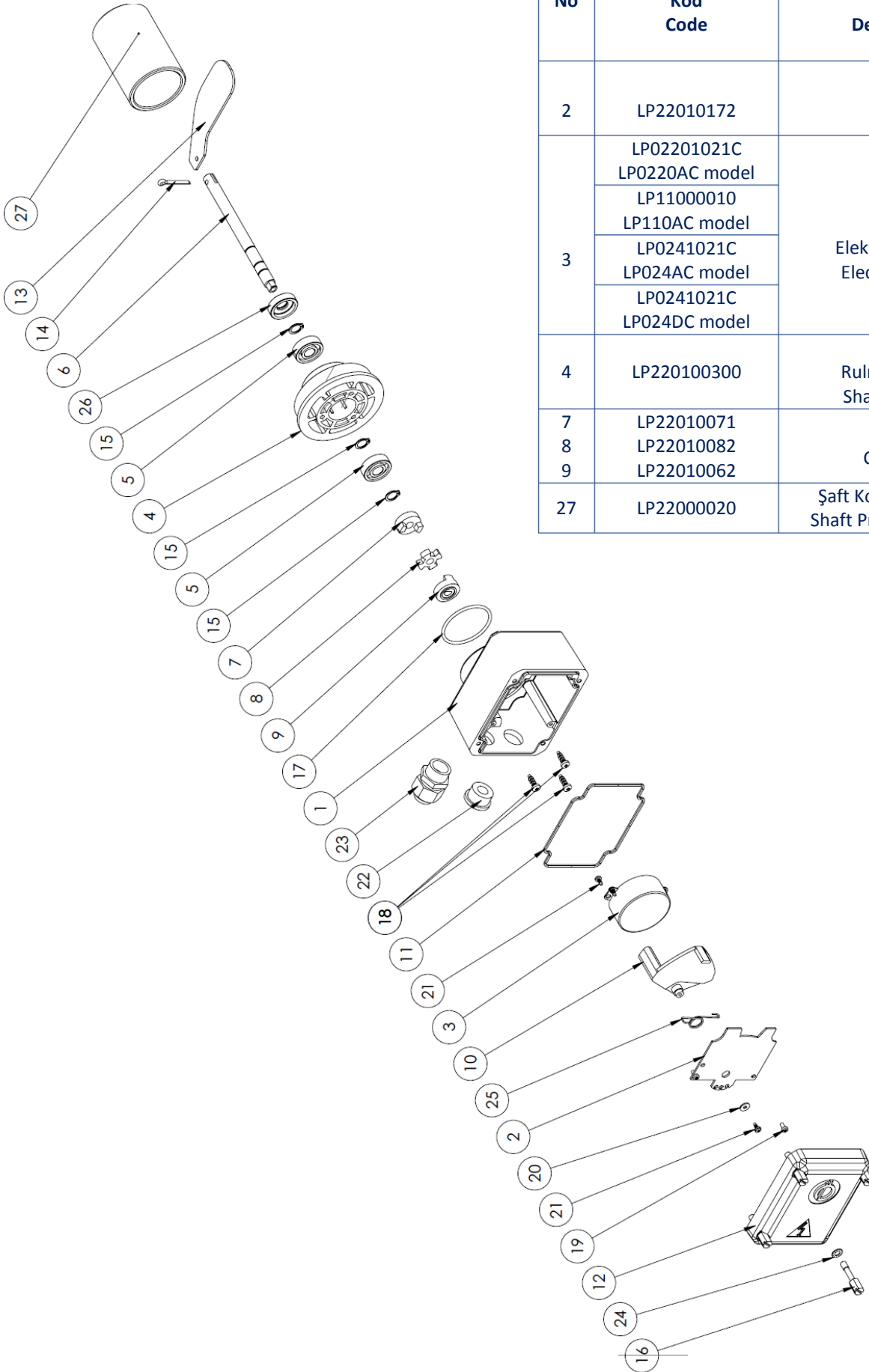
Below are some guidelines regarding problems that may occur during the operation of the product.

ARIZA PROBLEM	OLASI SEBEP POSSIBLE CAUSE	ÇÖZÜM SOLUTION
Motor çalışıyor fakat sinyal vermiyor	Kaplin ayrılmış olabilir Bayrak düşmüş olabilir	Kaplini tekrar monte ediniz. Bayrağı tekrar monte ediniz.
Motor runs but no signal arrives	Coupling might be separated The flag might be damaged or loss	Be locate coupling Re locate flag
Bayrak sürekli dönüyor	Malzeme ile temas etmiyor olabilir. Malzeme yoğunluğu düşük olabilir.	Konumu tekrar düzenleyiniz. Kart üzerindeki yay konumunu daha yumuşak seviyeye alınız. (Bakınız sayfa 20, şekil 10 & 11)
Probe continuously runs	Flag might not touch the material The material density might be low	Re position the probe Re position the tension spring (see page 20, figure 10 & 11)
Motor çalışmıyor	Motor yanmış olabilir Elektrik devre arızası	Motoru değiştiriniz Elektrik devresini kontrol ediniz.
Motor does not run	Motor might be damaged Electrical wiring wrong	Replace motor Correct electrical wiring

3.

YEDEK PARÇA KATALOĐU

SPARE PARTS CATALOGUE



No	Kod Code	Tanım Description
2	LP22010172	Kart Card
3	LP02201021C LP0220AC model	Elektrik Motoru Electric Motor
	LP11000010 LP110AC model	
	LP0241021C LP024AC model LP0241021C LP024DC model	
4	LP220100300	Rulman Yatağı Shaft Support
7	LP22010071	Kaplın Coupling
8	LP22010082	
9	LP22010062	
27	LP22000020	Şaft Koruma Borusu Shaft Protection Tube